

www.REBRINY.sk

BenchK 210



SK

Bezpečnostné opatrenia

1. Na rebrine BenchK 210 môže súčasne vykonávať cvičenia iba jedna osoba
2. Pred každým cvičením skontrolujte technický stav rebriny - upevňovacie prvky rebriny a ďalšie prvky rebriny.
3. Deti a dospievajúci do 14 rokov môžu zariadenie používať pri dohľade dospelých.
4. Údržba gymnastickej rebriny - Čistite čistou suchou handričkou
5. Pri demontáži uložte rebriny v suchej miestnosti s nízkou vlhkosťou.
6. Vyvarujte sa nadmernému úsiliu počas cvičenia. Úroveň obtiažnosti a intenzita cvičenia by sa mala zvoliť v závislosti od zdravotného stavu a stavu vykonávanej osoby.

Záruka výrobcu

1. Výrobca zaručuje kupujúcemu, že všetky ukazovatele kvality sa zachovávajú do 24 mesiacov od dátumu zakúpenia za predpokladu, že sa dodržia inštalačné a prevádzkové predpisy pre kovové komponenty 10 rokov.
2. V prípade mechanického poškodenia, ku ktorému došlo pri preprave, montáži alebo nesprávnom použití rebriny kupujúcim, predávajúcim nezodpovedá.
3. Ak sa zistia chyby alebo nekvalitné výrobky, ktoré nie sú chybou kupujúceho, kontaktujte zákaznický servis spoločnosti Rebriny.sk a Žebřiny a Hrazdy.cz (rebriny@gmail.com , zebrynahrazdy@gmail.com)

Poznámky

Vďaka neustálej práci na vylepšovaní modelu BenchK 210 sú možné malé zmeny v štruktúre, avšak bez zníženia kvality.

Výrobok spĺňa bezpečnostné požiadavky uvedené v PN - EN 12346: 2001, PN-EN 913: 2008

Výrobca: Benchmark LTD
NIP: 8133702082, REGON: 360978103
35-327 Rzeszów, Krzyżanowskiego 11
+48 536 560 089 www.benchk.com

EN

Safety instruction

- Simultaneously, only one person can do exercises on the BenchK 210.
- Before each workout, you need to check the technical condition of the BenchK 210- fixators and other components of the wall bar.
- Children and adolescents under the age of 14 years should use the wall bar only under the supervision of an adult.
- Care issues - clean with dry cloth.
- In case of dismantling the wall bar, it should be stored in a dry place with low humidity.
- You should avoid excessive exercising to prevent the exhaustion. The intensity and level of difficulty of exercises should be chosen depending on the health status and the physical form of the exercising person.

Manufacturer's warranty

- The manufacturer guarantees the preservation of all quality indicators to the Buyer during 24 months from the date of purchase and a 10 year warranty on all metal elements of the wall bar, under the condition of abiding the rules of mounting and exploitation.
- In the case of mechanical damage that may occur during transportation, mounting or exploitation of the wall bar by the Buyer, the Manufacturer is not responsible.
- In the case of defect or low quality of items that occurred not by the fault of a Buyer, the buyer should contact the Department of customer service of BenchK (biuro@benchk.com).

Attention

Because of continuous work dedicated to modernizing the BenchK 210 possible are small changes in the construction of the wall bar, which, however, do not lead to the reduction of quality.

The product meets the security requirements contained in PN - EN 12346:2001, PN-EN 913:2008

Manufacturer: Benchmark LTD
NIP: 8133702082, REGON: 360978103
35-327 Rzeszów, Krzyżanowskiego 11
+48 536 560 089 www.benchk.com

DE

Sicherheitsmaßnahmen:

- Gleichzeitig kann nur eine Person an der BenchK 210.
- Vor jeder Übung soll der technische Zustand der BenchK 210 geprüft werden. Befestigung und andere Elemente der Sprossenwand
- Kinder und Jugendliche im Alter bis zu 14 Jahren können nur unter der Betreuung der Erwachsenen an der Sprossenwand üben
- Die Wartung der Sprossenwand - Wischen mit einem trockenen und sauberen Stoff
- Im Falle der Demontage soll die Sprossenwand in einem trockenen Raum mit geringer Luftfeuchtigkeit aufbewahrt werden
- Die überhöhte Anstrengung soll während des Übens vermieden werden. Der Schwierigkeitsgrad und die Intensität soll an den Gesundheitszustand und die Form der übenden Person angepasst werden

Garantie des Herstellers

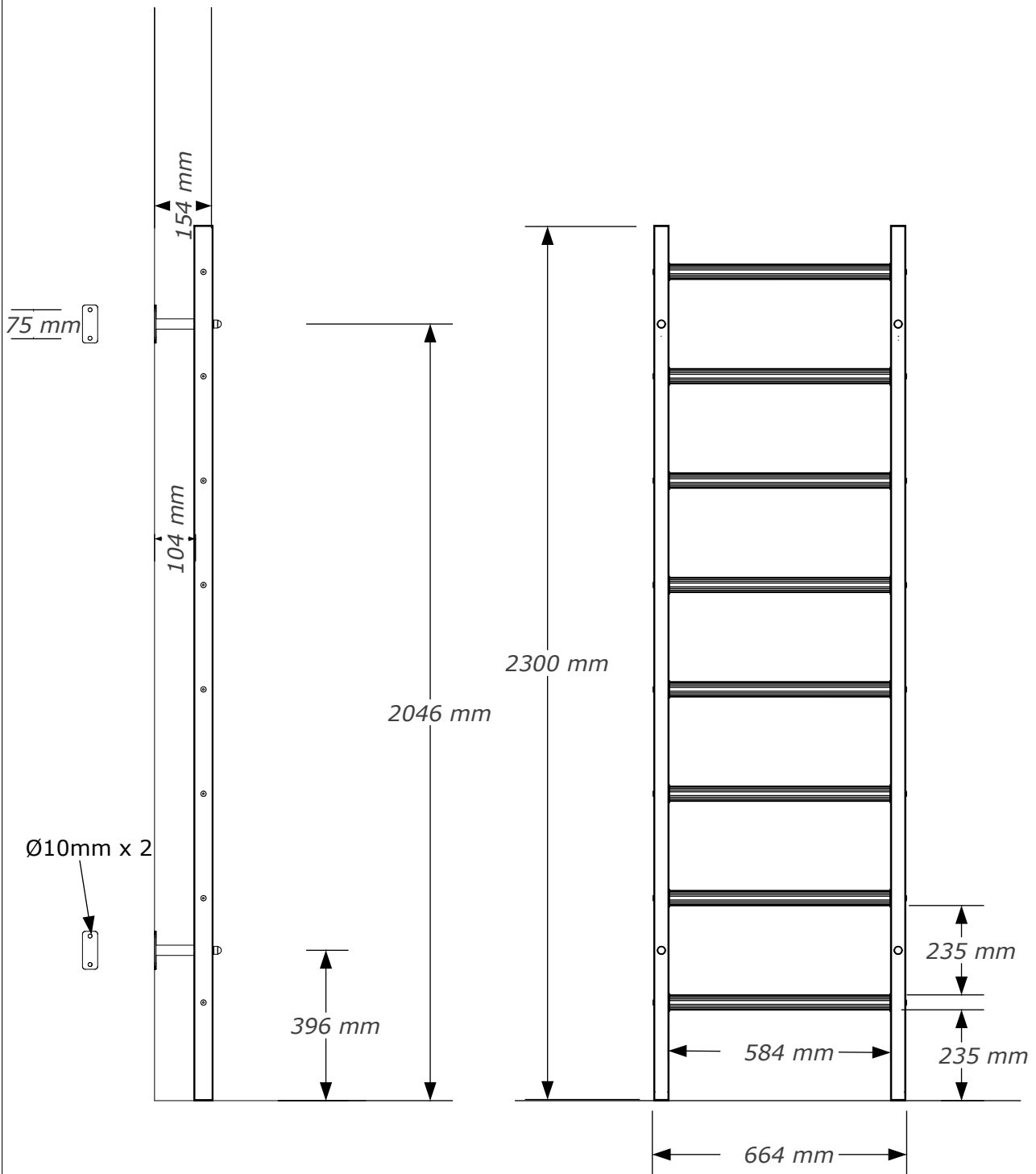
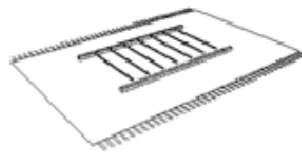
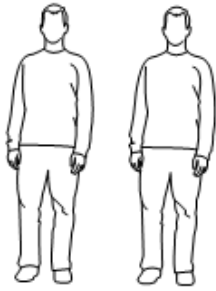
- Der Hersteller gewährleistet dem Käufer ab dem Datum des Kaufes die Erhaltung aller Richtwerten der Qualität innerhalb von 24 Monaten, unter der Voraussetzung, dass die Vorschriften der Montage und des Abbaus beachtet werden. 10 Jahre auf Metall-Elemente.
- Der Verkäufer trägt keine Verantwortung für die mechanischen Schäden, die während der Lieferung, der Montage oder während des falschen Abbaus des Käufers eingetreten sind
- Soll der Käufer an einem Defekt oder geringer Qualität der Elemente keine Schuld tragen, kann er den Kontakt mit der Benchmark Kundenbetreuung aufnehmen (biuro@benchk.com <mailto:biuro@benchk.com>)


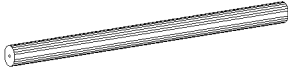
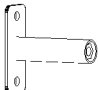
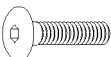
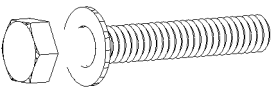
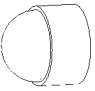
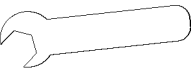
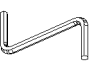
Bemerkungen

Im Anschluss an die ständige Arbeit an der Fortentwicklung der BenchK 210 sind kleine Änderungen in der Konstruktion möglich, die aber die Qualität nicht verschlechtern.

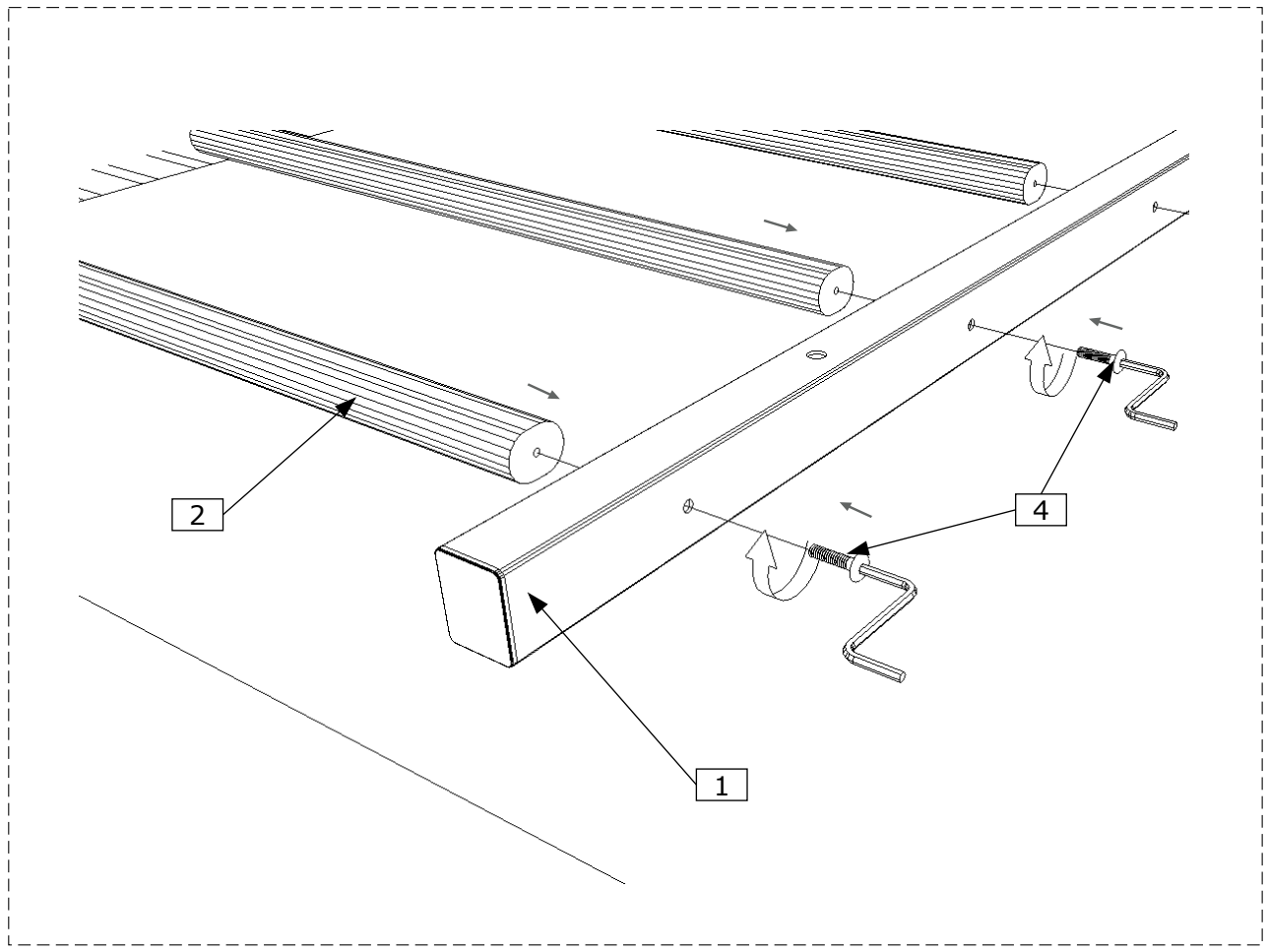
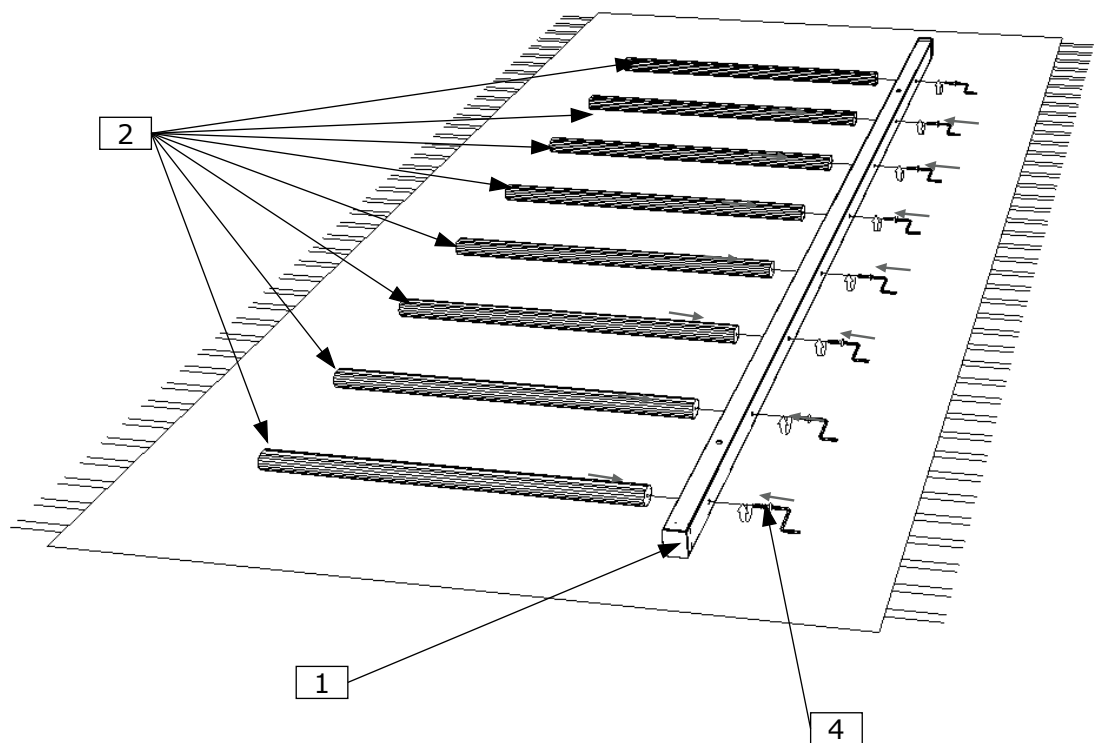
Das Erzeugnis erfüllt die Sicherheitsanforderungen gemäß PN - EN 12346:2001,PN-EN 913:2008

Hersteller: Benchmark GmbH
ID-Nr: 8133702082, REGON: 360978103
35-327 Rzeszów, Krzyżanowskiego 11
+48 536 560 089

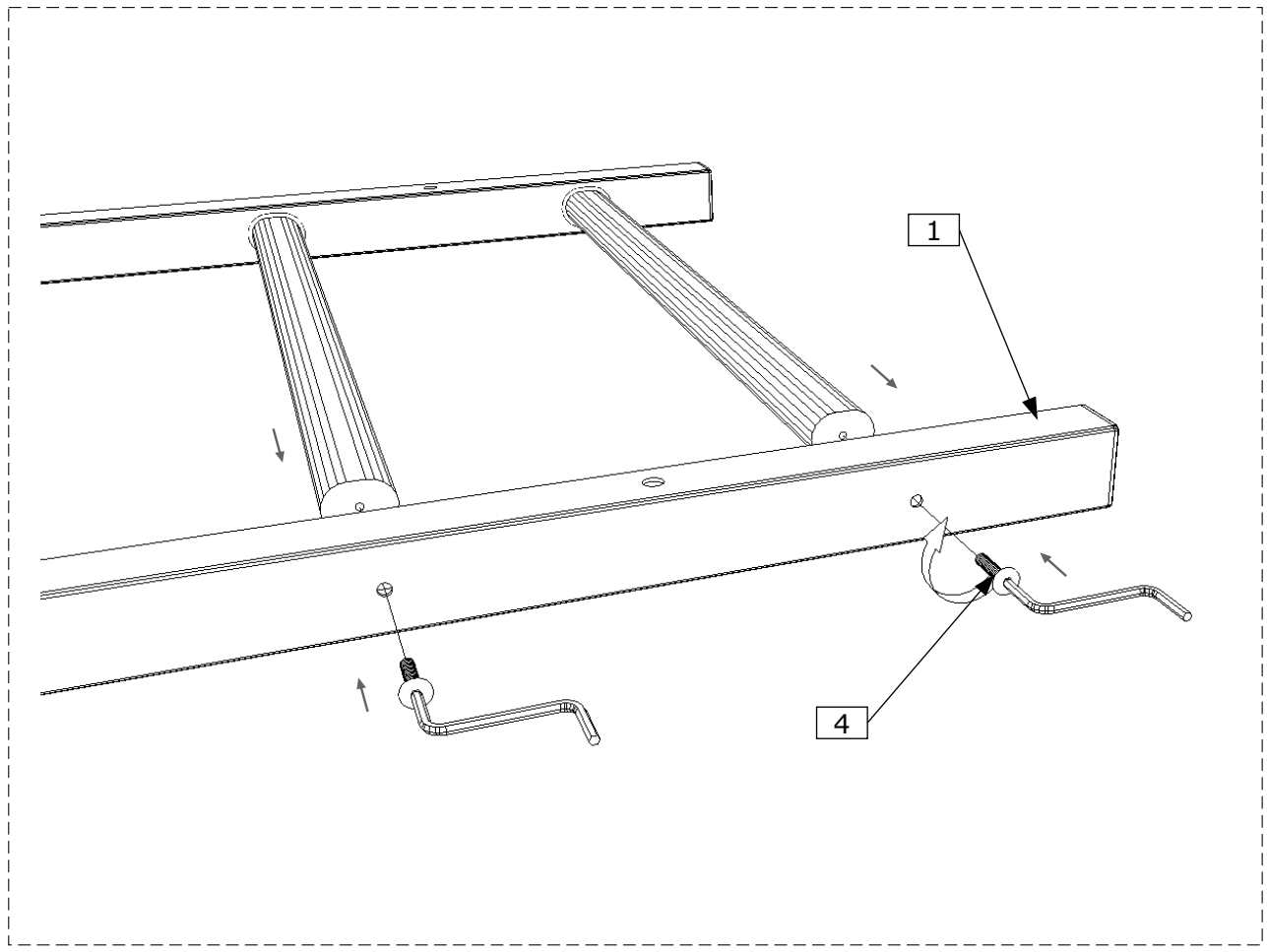
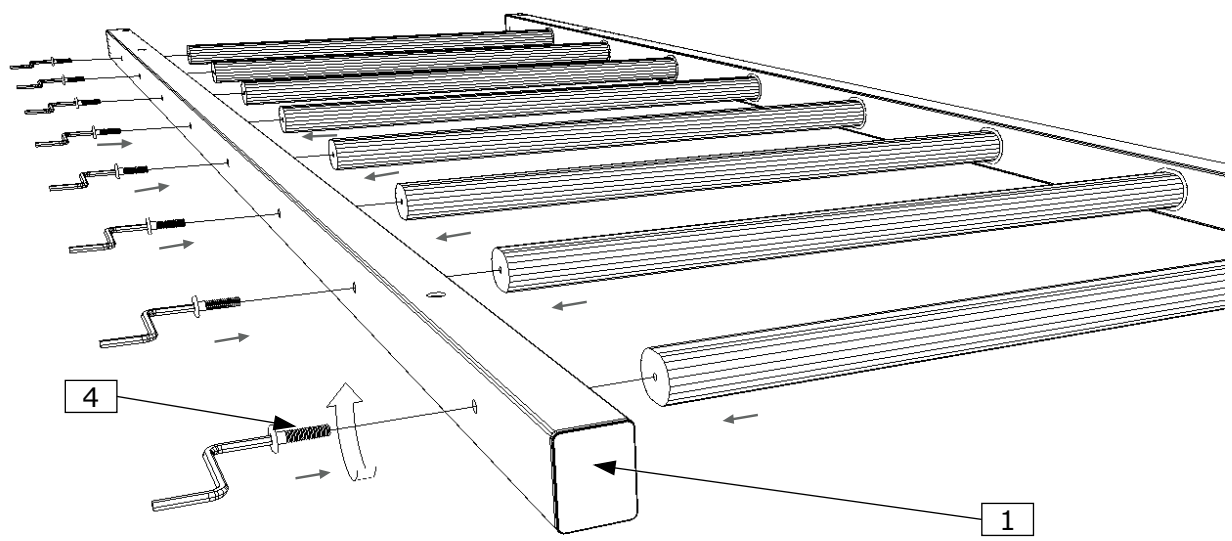


No	Item	Quantity
1		2
2		8
3		4
4		16
5		4
6		4
7		1
8		1

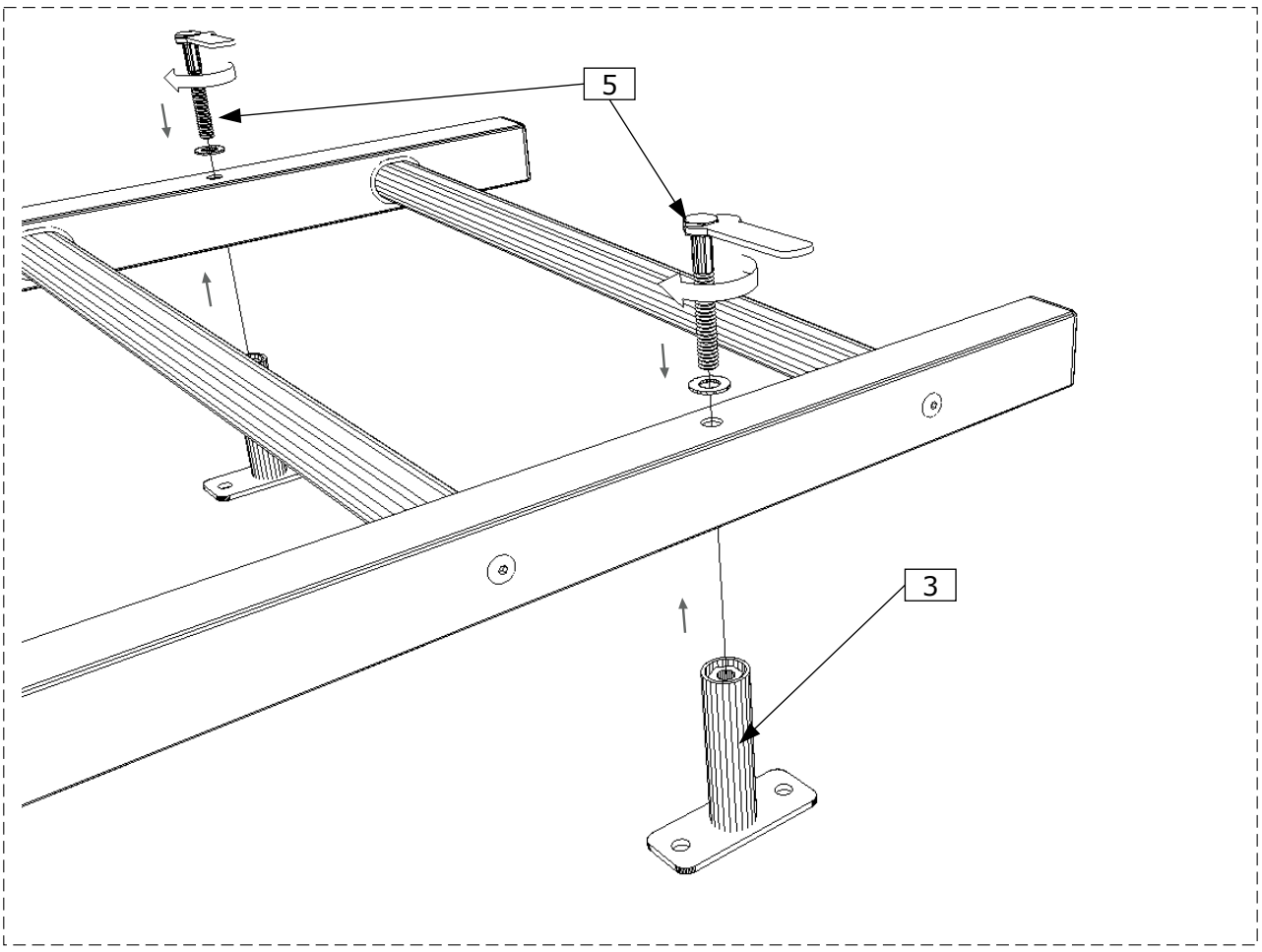
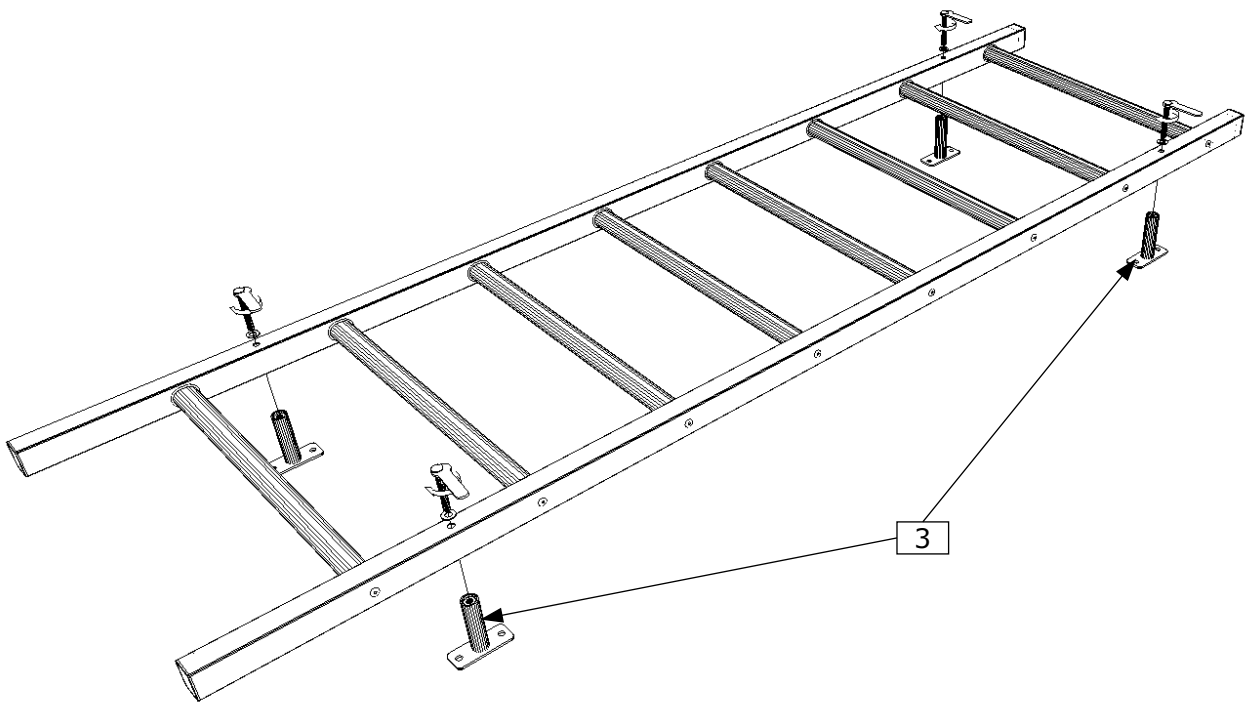
1



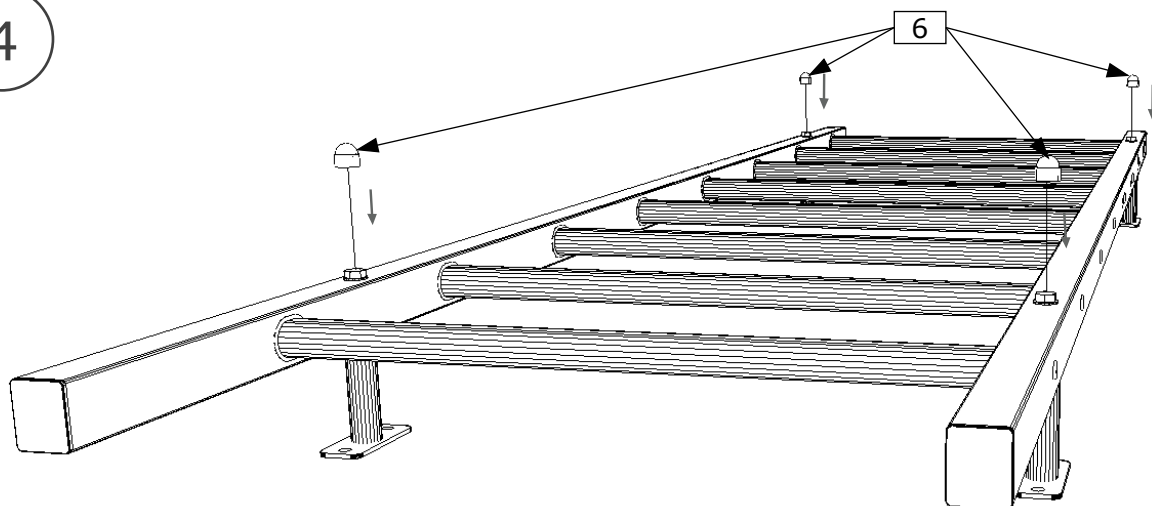
2



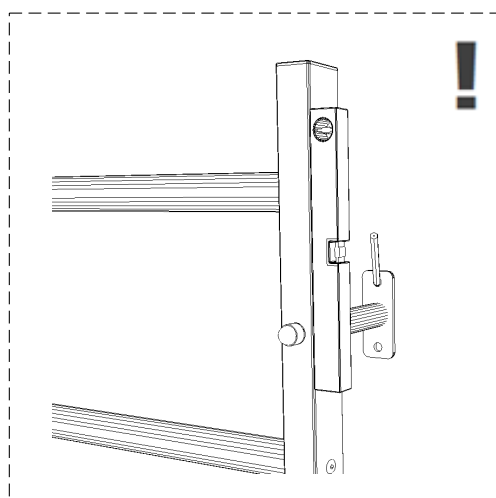
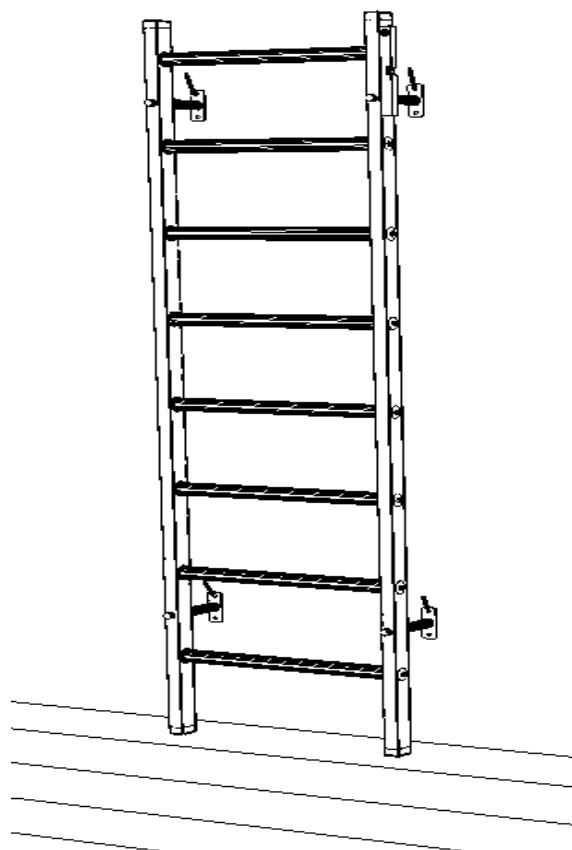
3



4



5



www.REBRINY.sk

FUSION Slovakia s.r.o

tel: +421 907 201 700

tel: +421 905 131 684

e-mail: rebriny@gmail.com

Made in EU